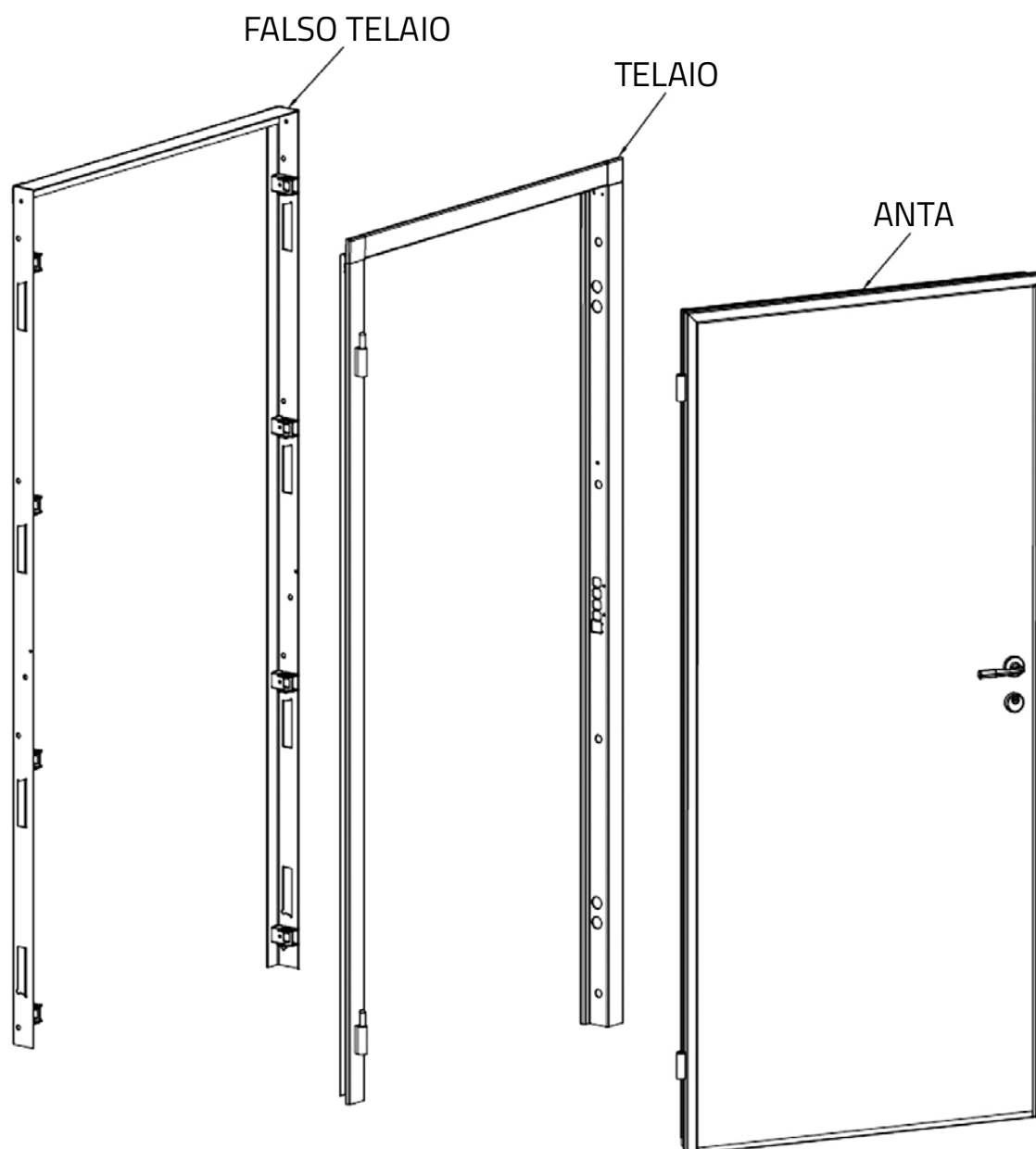


**LA PORTA BLINDATA SI COMPONE DI TRE ELEMENTI
PRINCIPALI CHE SONO:
IL FALSO TELAIO, IL TELAIO E L'ANTA**

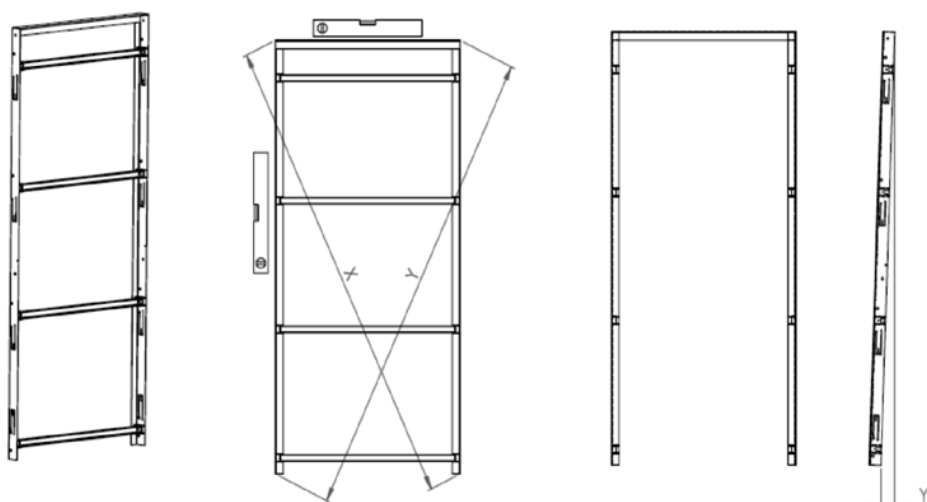
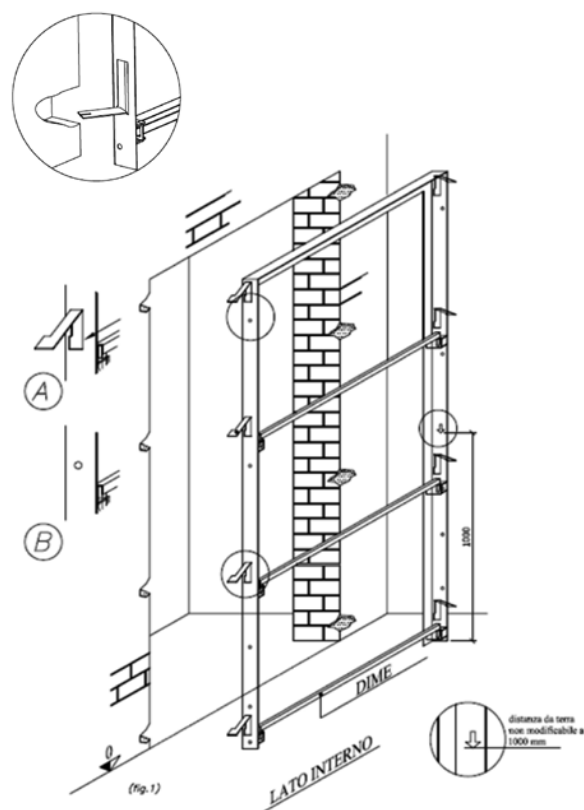


TIPI DI FALSI TELAI / CONTROTELAI

Il falso telaio, è realizzato in lamiera elettro zincata da 2.5 mm di spessore e corrisponde alla parte della struttura della porta che viene fissata al muro. La fase di posa del falso telaio può avvenire per muratura delle zanche, ricavate sui due montanti, oppure tramite viti di fissaggio con tassello o chimico utilizzando i fori presenti sui profili verticali.

FISSAGGIO CON MURATURA DELLE ZANCHE:

- staccare le zanche dal falso telaio e metterle in posizione orizzontale;
- assicurarsi che il falso telaio sia a filo in-tonaco interno e a livello rispetto alla quota pavimento finito;
- predisporre gli scassi nella muratura tenendo conto della posizione e della dimensione delle zanche metalliche;
- verificare la perpendicolarità al pavimento e la complanarità dei montanti tramite livella, flessometro e filo a piombo;
- riempire i fori con malta cementizia bloccando così le zanche al muro;
- rimuovere i distanziali (dime) solo a presa avvenuta, prima sfilando le spine con occhiello di bloccaggio e successivamente sfilando i distanziali.



TIPI DI FALSI TELAI / CONTROTELAI

FISSAGGIO TRAMITE TASSELLI AD ESPANSIONE:

- posizionare il falso telaio nella sede muraria per poterne verificare planarità e perpendicolarità e riportare le altezze dei fori sul muro;

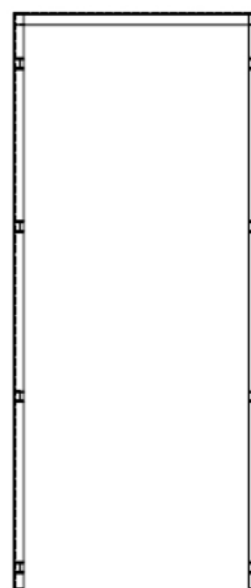
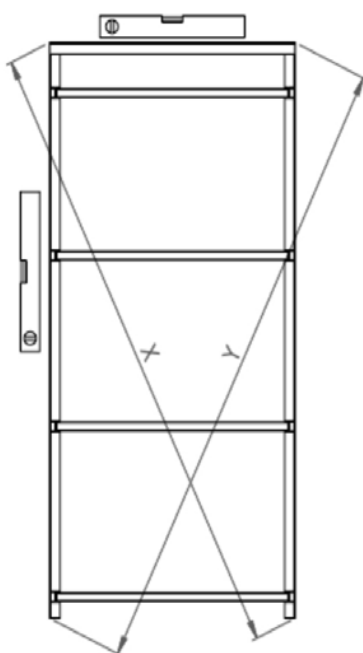
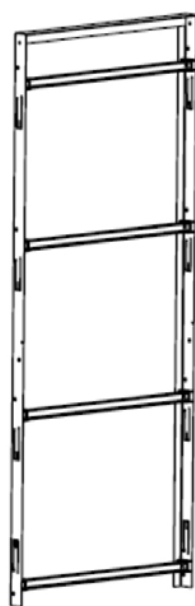
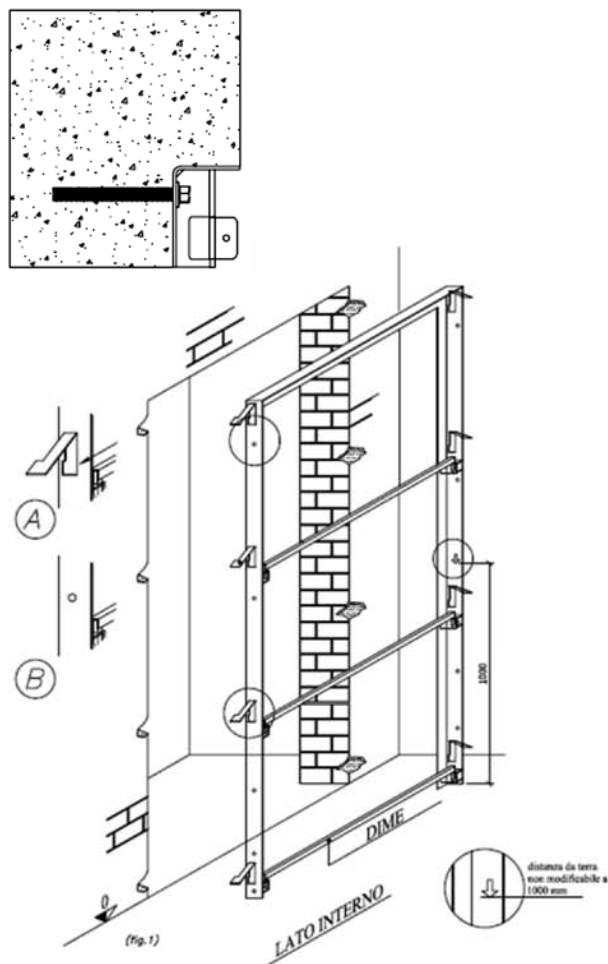
- procedere alla foratura per l'applicazione dei tasselli;

- applicazione dei tasselli;

- rimuovere i distanziali (dime) dal falso telaio.

Su ogni falso telaio è indicata con una freccia la quota 1000, riferimento necessario nel caso in cui non fosse presente la soglia a pavimento.

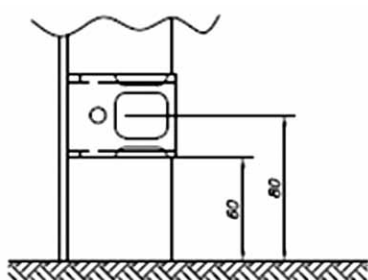
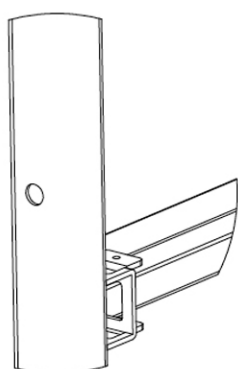
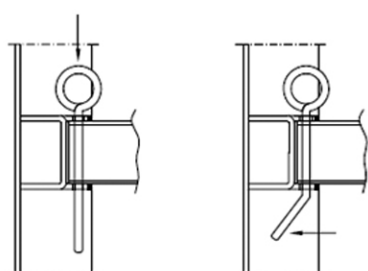
Alcune tipologie di falso telaio possono essere fornite da assemblare.



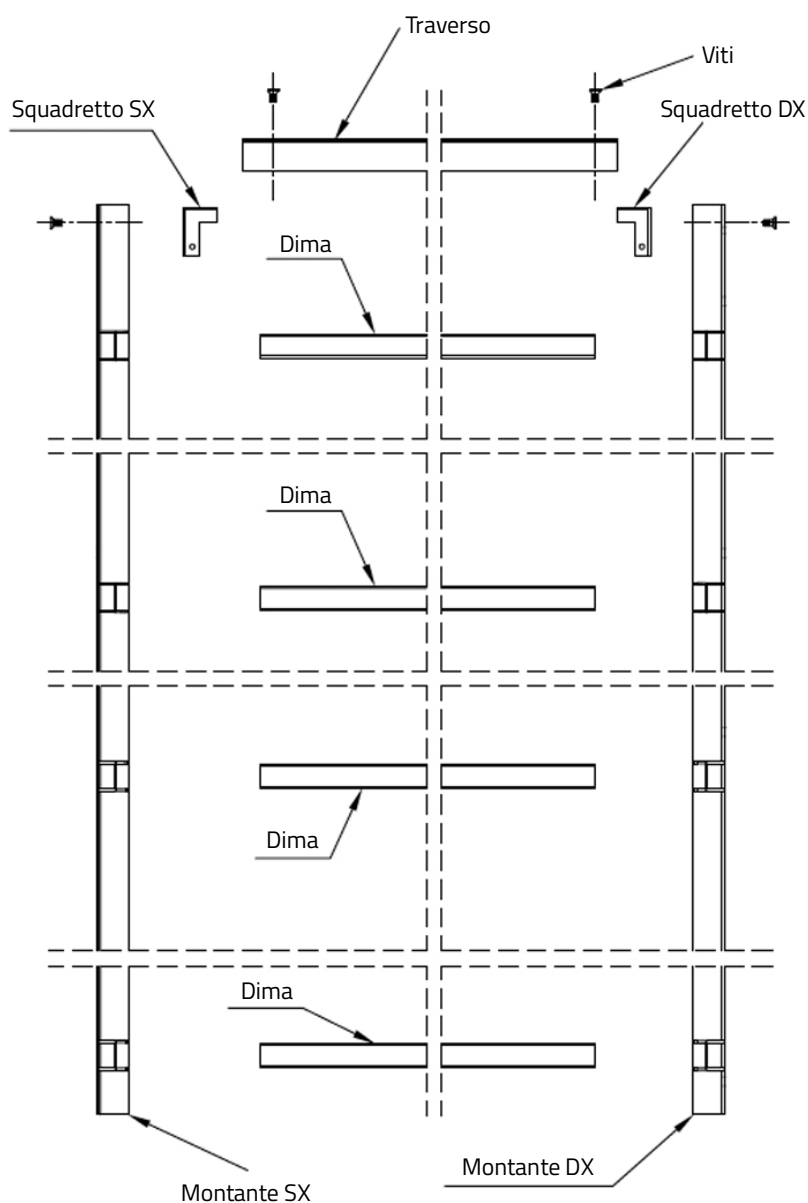
TIPI DI FALSI TELAI / CONTROTELAI

ISTRUZIONI DI MONTAGGIO DEL FALSO TELAIO SMONTATO

1. ASSEMBLARE I MONTANTI DEL FALSOTELAIO AL TRAVERSO SUPERIORE TRAMITE GLI APPOSITI SQUADRETTI DI FISSAGGIO,
2. INSERIRE LE DIME NELLE GABBIETTE,
3. INSERIRE LE SPINE CON OCCHIELLO NELL'APPOSITO FORO (IMPREMENDO UNA FLESSIONE NEL GAMBO PER UNA MAGGIORE STABILITÀ),
4. PROCEDERE AL FISSAGGIO A MURO.



LA PRIMA GABBIETTA E' SEMPRE POSIZIONATA A 60 mm DA TERRA.



TIPI DI FALSI TELAI / CONTROTELAI

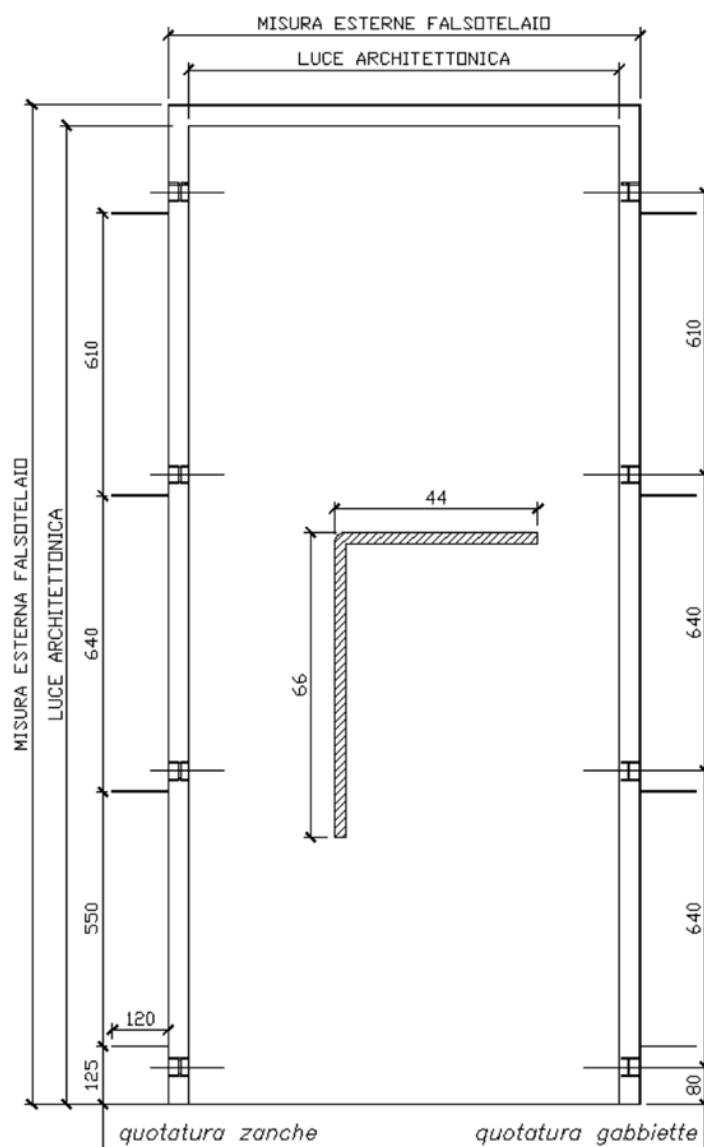
FALSO TELAIO / CONTROTELAIO "STANDARD"

Il falso telaio nella versione "standard" trova applicazione nelle seguenti collezioni:

Hub, 83, 91, Motion, Vetra.

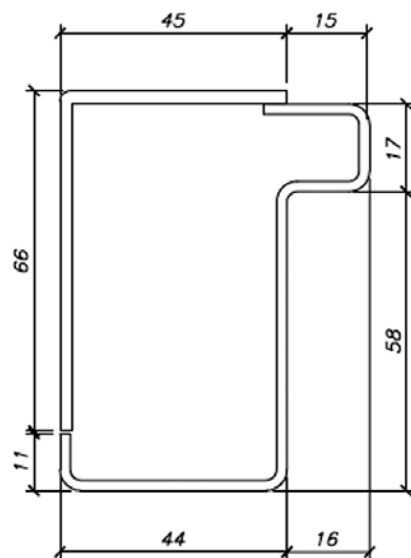
Il falso telaio può essere personalizzato nelle seguenti misure (riferimento luce netta di passaggio): altezza da mm 1800 a mm 3000 e larghezza da mm 450 a mm 3000.

Il falso telaio "standard" può essere fornito smontato.



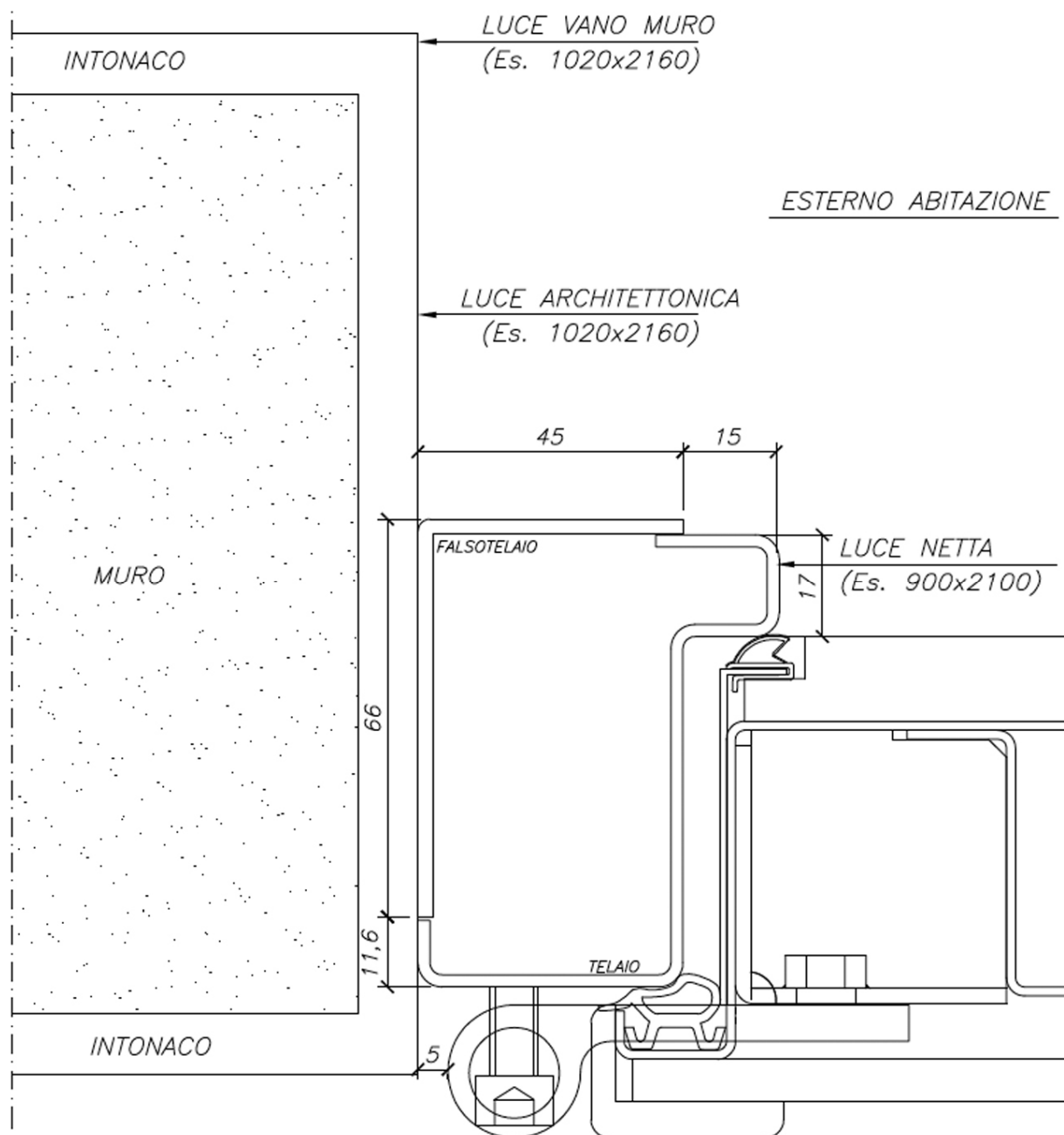
TIPI DI NODO ATTACCO A MURO

TORINO



TIPI DI MONTAGGIO

MONTAGGIO "CON TELAIO TORINO"



Il montaggio "con telaio Torino" trova applicazione nelle collezioni Hub, 83, 91, Motion, Vetra.